

BYA-306A

Portillo/pasillo automático bidireccional
Acero inoxidable - sistema antipánico
Palas acrílicas transparentes



Portillo/pasillo motorizado bidireccional de acero inoxidable (Grado 304) con acabado pulido satinado fino.
Apertura automática en ausencia de tensión. Paso libre.
Puede ser accionado mediante pulsador, lector de proximidad, lector de huella y reconocimiento facial.
Fácil acceso a electrónica de control.
Palas acrílicas transparentes.
Protección por EKS infrarroja.
Alarma de paso forzado y reverso después de lectura y apertura.

Especificaciones técnicas:

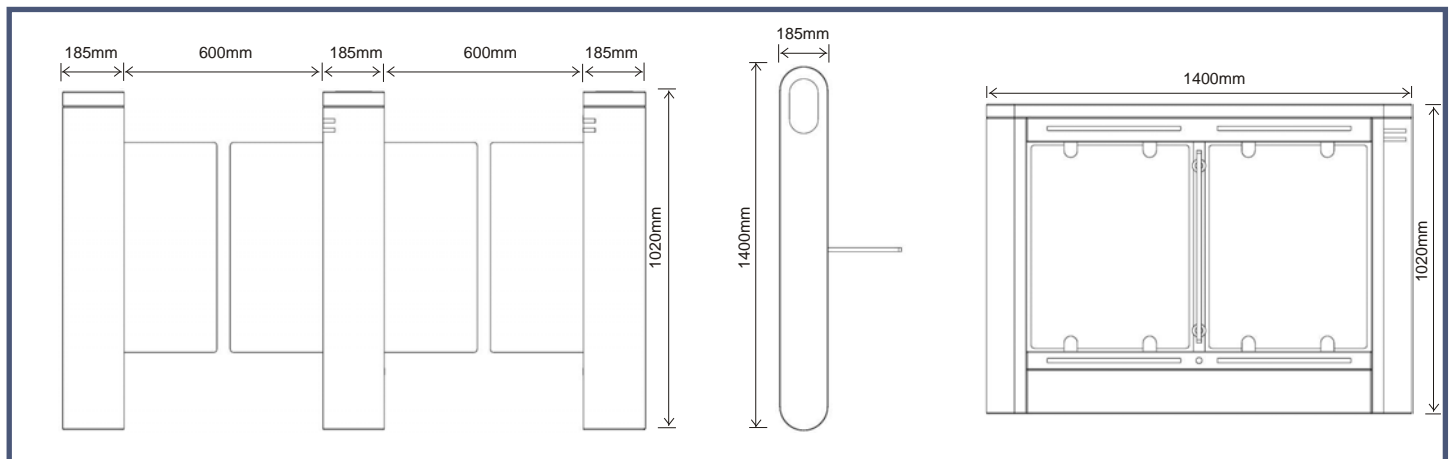
Medidas: 1400x185x1020mm.
Ancho de paso: $\leq 600\text{mm}$.
Velocidad de paso: 35 personas/minuto.
Tiempo de apertura: 0,2 segundos.
Input interface: +12V contacto seco.
Rango de trabajo: Interior/Exterior bajo techo.
Tipo de trabajo: Bidireccional.
Alimentación: AC100V ~ 240V
Consumo: 35W
Voltaje de trabajo: 24V
Temperatura de funcionamiento: $-25^{\circ} \sim +70^{\circ} \text{C}$.
Peso: Mueble lateral 79 Kg, mueble central 94Kg.
Tamaño embalaje: 1450x235x1130mm.

Modelos

Referencia	Lector incorporado
BYA-306A	Mueble sencillo
BYA-306AD	Mueble doble pasillo



Dimensiones:



Diseño y especificaciones están sujetas a cambios sin previo aviso.

BYA-306A-PMR

Portillo/pasillo automático bidireccional
Acero inoxidable - sistema antipánico
Palas acrílicas transparentes



Portillo/pasillo motorizado bidireccional de acero inoxidable (Grado 304) con acabado pulido satinado fino.
Apertura automática en ausencia de tensión. Paso libre.
Puede ser accionado mediante pulsador, lector de proximidad, lector de huella y reconocimiento facial.
Fácil acceso a electrónica de control.
Palas acrílicas transparentes.
Protección por EKS infrarroja.
Alarma de paso forzado y reverso después de lectura y apertura.

Especificaciones técnicas:

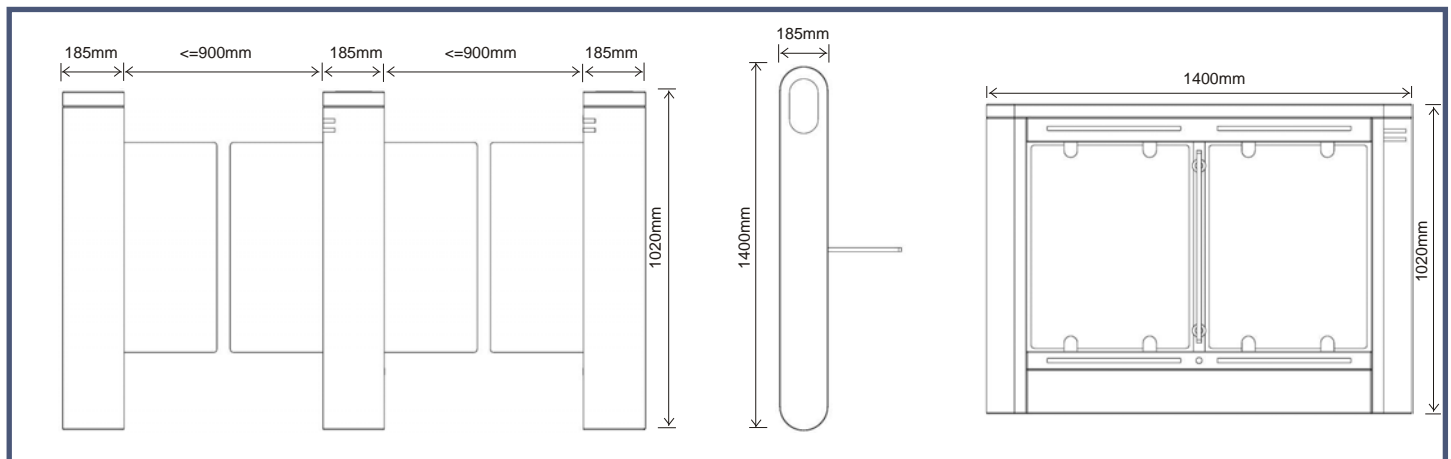
Medidas: 1400x185x1020mm.
Ancho de paso: <=900mm.
Velocidad de paso: 35 personas/minuto.
Tiempo de apertura: 0,2 segundos.
Input interface: +12V contacto seco.
Rango de trabajo: Interior/Exterior bajo techo.
Tipo de trabajo: Bidireccional.
Alimentación: AC100V ~ 240V
Consumo: 35W
Voltaje de trabajo: 24V
Temperatura de funcionamiento: -15° ~ +70° C.
Peso: Mueble lateral 79 Kg, mueble central 94Kg.
Tamaño embalaje: 1450x235x1130mm.

Modelos

Referencia	Lector incorporado
BYA-306A-PMR	Mueble sencillo
BYA-306AD-PMR	Mueble doble pasillo

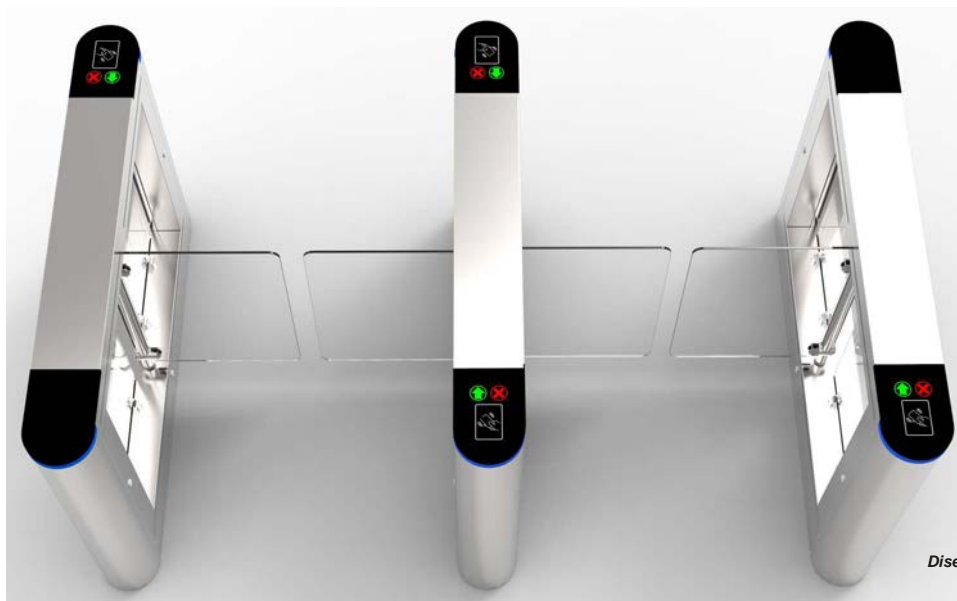


Dimensiones:



Diseño y especificaciones están sujetas a cambios sin previo aviso.

BYA-306A



Diseño y especificaciones están sujetas a cambios sin previo aviso.



Sistemas Byaccess, S.L.
C/ Puente de Madrid, 28 - 28412 - Cerceda - Madrid - España
Tf: 918 420 129 - 918 420 130
info@byaccess.com



**Sistemas
Seguridad.com**

www.sistemasseguridad.com
www.byaccess.com
www.grupo-sdi.com